

MTR16 42

Предназначены для общего освещения административных, коммерческих и бытовых помещений (торговых и выставочных центров, автосалонов, ресторанов, кафе, отелей, музеев, бутиков, салонов красоты и др.), а также для декоративной подсветки интерьеров.

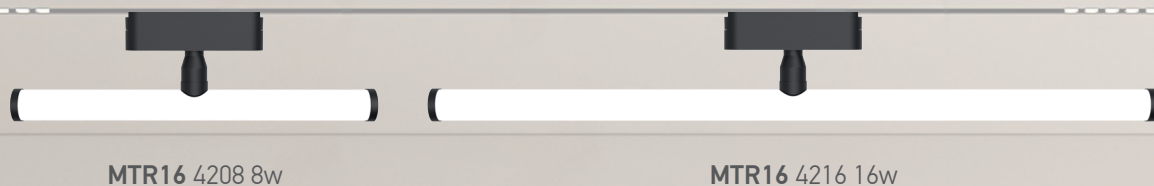


РАВНОМЕРНОЕ ЗАЛИВАЮЩЕЕ ОСВЕЩЕНИЕ

УГОЛ ПОВОРОТА 350°

БЕЗОПАСНОЕ НАПРЯЖЕНИЕ – 40 В

ВЫСОКОЕ КАЧЕСТВО СВЕТА – Ra > 90



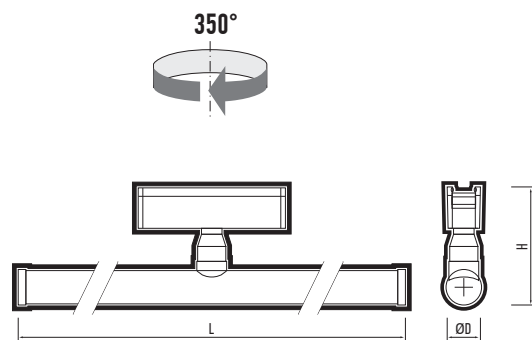
MTR16 4208 8w

MTR16 4216 16w



ТЕХНИЧЕСКИЕ ХАРАКТЕРИСТИКИ

- Источник света: светодиоды SMD2835
- Материал корпуса: алюминий
- Цвет корпуса: черный
- Материал рассеивателя: поликарбонат
- Угол светораспределения: 200°
- Входное напряжение: 40 В
- Коэффициент пульсации: < 5%
- Коэффициент мощности: $\cos \phi > 0,90$
- Диапазон рабочих температур: +1°... +40°
- Срок службы светодиодов: 40 000 часов
- Гарантийный срок: 3 года



Код для заказа	Штрих-код	Артикул	Мощность, Вт	Цветовая темп., К	Световой поток, лм	Размеры, ØDxLxH, мм	Вес, кг	Упаковка, шт.
5056855	4895205056855	MTR16 4208 8W 4000K 200° BL IP20	8	4000	960	Ø26x302x91	0,14	1/20
5056879	4895205056879	MTR16 4216 16W 4000K 200° BL IP20	16	4000	1920	Ø26x602x91	0,20	1/20